



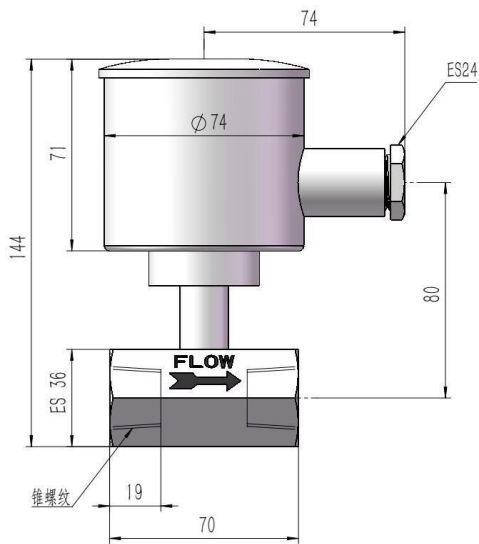
原理特点

MS-01D 直通防爆流量开关为 防爆升级版, 内置 弹簧支撑的挡板, 当流量达到预制值时机械结构触发微动 开关。在线式安装, 良好的重复性, 抗污能力, 通过旋钮 实现开关值设定。

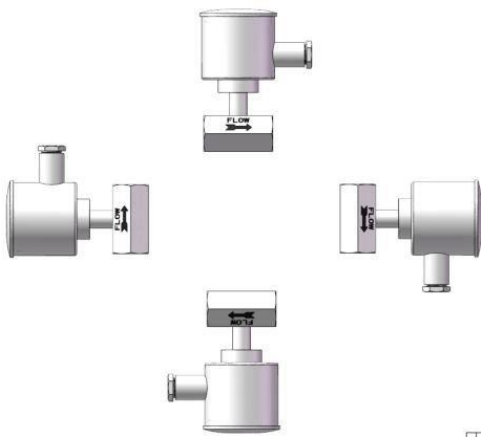
产品应用

气液两用型, 工业自动化/机械设备/空气压缩工业/制 冷及空调/消防行业/石油化工 等各类特殊防护要求行业。

尺寸图 (mm)



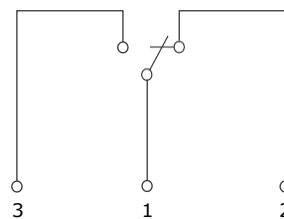
安装图



技术参数

◇ 设定范围：	详见下表
◇ 重复性：	±2.5%总量程
◇ 接线方式：	端子接线
◇ 输出：	常开+常闭 (250VAC, 3A)
◇ 耐压：	100bar
◇ 平均压力损失：	0.08bar (流量最大时)
◇ 介质温度：	250℃
◇ 防护等级：	IP67
◇ 材料	
主体：	不锈钢
过程连接：	不锈钢
连接杆：	不锈钢
挡板：	不锈钢
外壳：	不锈钢防爆接线盒

接线图



适用介质



选型表

管道直径 DN	重量 Kg	接口螺纹 D	挡片 A/B	压力 BAR	迟滞 L/MIN	可调范围 L/MIN	型号
20	0.85	R3/4'锥螺纹	A	100	2	4.2-18	MS-01D/20A
20		R3/4'锥螺纹	B	100	3	8.3-37	MS-01D/20B
25		R1'锥螺纹	A	100	2	5.2-23	MS-01D/25A
25		R1'锥螺纹	B	100	4	10-48	MS-01D/25B
32		R1'1/4"锥螺纹	A	100	3	8.1-39	MS-01D/32A
32		R1'1/4"锥螺纹	B	100	6	19-90	MS-01D/32B
40		R1'1/2'锥螺纹	A	100	5	15-69	MS-01D/40A
40		R1'1/2'锥螺纹	B	100	7	25-111	MS-01D/40B

注：支持特殊定制，以上参数是将开关垂直安装于水平管路以 20° C 水为介质测试出来的。

订货提示

1. 订货时请注明介质流向，介种类，管径及期望设定值。我们可在出厂时帮您完成设定。
2. 若是黏性介质，请注明黏度，温度及介质种类。
3. 若是气体介质，请注明压力（表压/绝压），温度及介质种类。
4. 微动开关可根据客户需求有进口两种可选。