



IP67防护壳

原理特点

机械式流量开关，内置弹簧支撑的挡板，当流量达到预制值时机械结构触发微动开关。

SPDT 输出，压力损失小，机械部分与电子部分完全隔离/流量范围大， 调节设定方便，开关出厂标配一套挡片(5片)，可根据现场情况灵活组合使用，适用于多种管道，开关具有高可靠性和良好的重复，抗污能力强。

产品应用

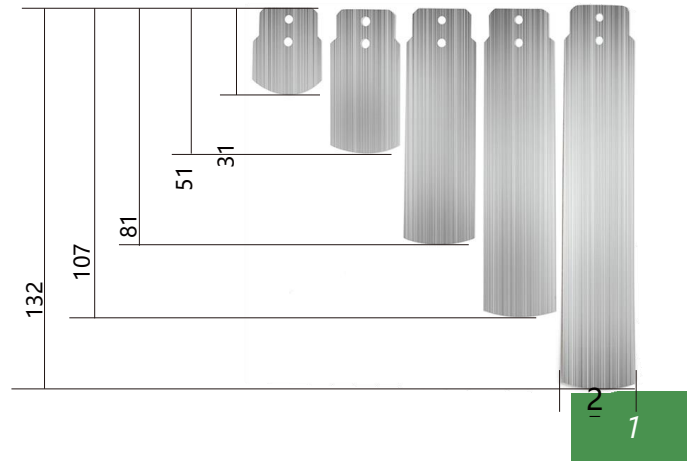
气液两用型，工业自动化/机械设备/空气压缩工业/制冷及空调适用于直径≥25mm 的管道。

技术参数

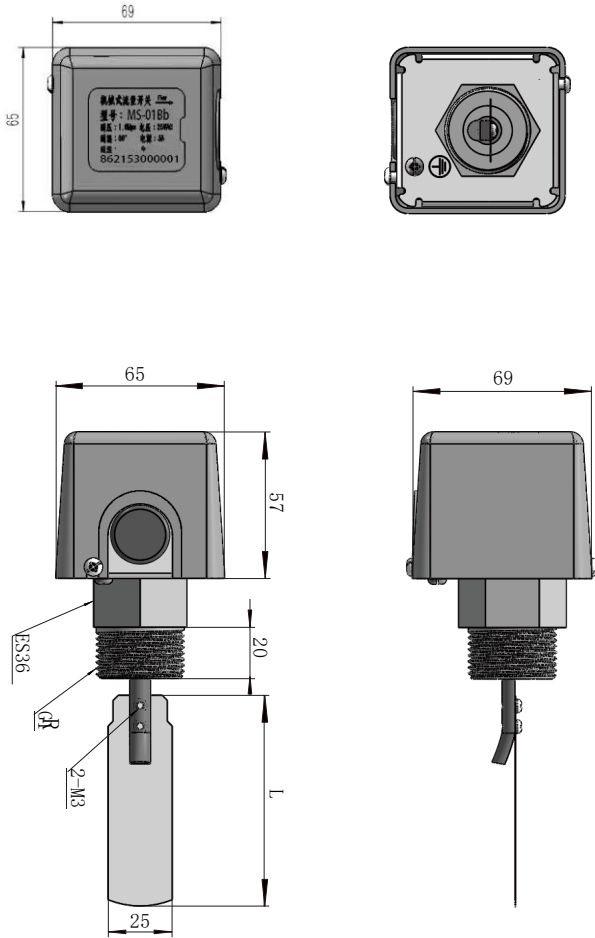
设定范围：	详见下表
◇重复性：	±2.5%总量程

接线方式：	端子接线
◇输出：	开关常开+常闭 (250VAC, 5A)
◇耐压：	25bar
◇平均压力损失：	0.08bar(流量最大时)
环境温度：	-40℃-60℃
介质温度：	-10℃-100℃

◇接口螺纹：	R1螺纹
防护等级：	IP65
主体：	不锈钢
◇过程连接：	不锈钢
◇连接杆：	不锈钢
◇挡板：	不锈钢
◇密封：	NBR
◇外壳：	ABS



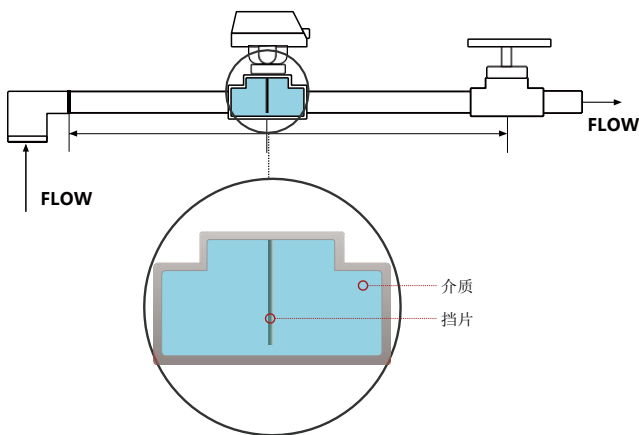
尺寸图 (mm)



参数表 适用于管径≤125” 吋

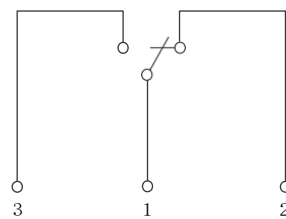
安装管径 (DN)	型号	适用于挡板号	压力 (bar)	可调范围 L/min	迟滞 L/min	重量(Kg)
1”	MS-01BS	1	16	20...48	8	0.55
1 1/4”		1	16	34...100	10	
1 1/2”		1	16	65...160	14	
2”		1	16	120... 280	26	
2 1/2”		1	16	210... 550	18	
3”		1	16	380... 750	20	
2”		2	16	40...140	18	
2 1/2”		2	16	110... 340	15	
3”		2	16	180... 470	18	
4”		4	16	350... 920	20	
3”		3	16	115... 220	20	
4”		3	16	210... 590	20	
5”		3	16	380...1200	40	
6”		3	16	550...1800	80	

安装图



! 挡片与介质流向呈90°垂直安装, 挡片不能碰壁, 否则会产生误报。

接线图



适用介质



选型表 (注: 支持特殊定制)

MS-01BS	025	M	-	详述
MS-01BS-				MS-01BS挡板式流量开关
	025			螺纹接口R1
		M		外螺纹
			-	出厂默认防护壳
			L	IP67防护壳

订货提示

1. 订货时请注明介质流向, 介质种类, 管径及期望设定值。
我们可在出厂时帮您完成设定。
2. 若是黏性介质, 请注明黏度, 温度及介质种类。
3. 若是气体介质, 请注明压力 (表压/绝压), 温度及介质种类。
4. 微动开关可根据客户需求有进口两种可选。